

РЕГУЛЯТОР ДАВЛЕНИЯ ГАЗА «РЕД-4»



РУКОВОДСТВО ПО ЭКСПЛУАТАЦИИ



СОДЕРЖАНИЕ

1.	Введение и общие сведения об изделии.....	4
2.	Основные технические характеристики.....	5
3.	Принцип работы и настройка.....	8
4.	Комплектность.....	11
5.	Маркировка и пломбирование.....	15
6.	Меры безопасности.....	16
7.	Монтаж	17
8.	Подготовка к работе	17
9.	Техническое обслуживание и ремонт.....	18
10.	Возможные неисправности и способы их устранения.....	21
11.	Упаковка.....	21
12.	Ресурсы, сроки службы и гарантия изготовителя.....	22
13.	Свидетельство о приемке.....	23
14.	Транспортирование и хранение.....	23
15.	Сведения об утилизации.....	24
Приложение А	Устройство.....	25
Приложение Б	Габаритные размеры.....	34
Приложение В	Пример выполнения импульсных соединений для регуляторов различных направлений потока газа.....	35
Приложение Г	Пример обозначения при заказе.....	37

1. ВВЕДЕНИЕ И ОБЩИЕ СВЕДЕНИЯ ОБ ИЗДЕЛИИ

Данное руководство на регулятор давления газа «РЕД-4-50» является объединенным эксплуатационным документом (ЭД) изделия и объединяет в себе: руководство по эксплуатации (РЭ), инструкцию по монтажу (ИМ) и паспорт (ПС).

Регуляторы давления газа «РЕД-4-50», предназначены для снижения высокого и среднего давления на средние и низкое. Регуляторы давления газа «РЕД-4-50», далее регуляторы давления представляют собой устройства с пружинным приводом, с одним седлом и сбалансированным клапаном. Регуляторы оснащены встроенным предохранительным сбросным клапаном (ПСК), который срабатывает и сбрасывает избыточное давление при повышении давления на выходе сверх предустановленного значения и предохранительным запорным устройством (ПЗК), который срабатывает и прекращает подачу газа, в случае превышения или понижения выходного давления за предустановленные значения.

Регуляторы давления предназначены для систем газоснабжения в составе ГРП, ГРПБ, ШРП (ГРПШ), ГРУ работающих на природном газе по ГОСТ 5542-2014. Регуляторы давления также могут применяться для редуцирования других газов: пропана, бутана, воздуха, азота и др., при условии, если они не содержат бензол.

Регуляторы давления газа «РЕД-4-50» изготовлены в соответствии с ТУ 4859-002-28494535-2018 и обеспечивают устойчивую работу при воздействии температуры газа от -20°C до +60°C и температуры окружающего воздуха от -40°C до +60°C, исполнение УХЛ2 по ГОСТ 15150-69.

Регуляторы давления газа могут устанавливаться во взрывоопасных зонах всех классов согласно п. 7.3. ПУЭ, в которых возможно образование смесей газов и паров с воздухом.

Декларация о соответствии требованиям ТР ТС 010/2011 рег. номер ЕАЭС N RU Д- RU.РА08.В.96621/23 от 23.10.2023 по 22.10.2028 (схема декларирования 5д).

Работы по обслуживанию и эксплуатации регулятора должны производиться в строгом соответствии с настоящим руководством, а также в соответствии с требованиями нормативной документации, действующей на территории РФ.

2. ОСНОВНЫЕ ТЕХНИЧЕСКИЕ ХАРАКТЕРИСТИКИ

2.1. Технические характеристики и основные параметры регуляторов давления приведены в таблице 1.

Таблица 1 – Технические характеристики и основные параметры.

№ п/п	Наименование параметра	Размерность	Величина параметра или примечание
Регулятор давление газа			
1.	Максимальное рабочее давление на входе, $P_{e,max}$	МПа	0,6
2.	Максимальное допустимое давление на корпусе регулятора, PS	МПа	1,6
3.	Диапазон входного давления, b_{pe}	МПа	0,003-0,6
4.	Диапазон настройки выходного давления, W_a *: - для регулятора версии Н - для регулятора версии С1 - для регулятора версии С2 - для регулятора версии С3	кПа	1-10* 7-35* 30-60* 59-100*
5.	Максимальная пропускная способность, Q_{max}	нм ³ /ч	900
6.	Коэффициент пропускной способности, C_g : - при входном давлении 0,003-0,3 МПа - при входном давлении 0,3-0,6 МПа	-	390 300
7.	Класс точности регулирования, AC	%	± 5
8.	Класс давления полного закрытия, SG	%	+ 10
9.	Диаметр седла, $DN_{седла}$	мм	30
Предохранительное устройство (ПЗК)			
10.	Максимальное рабочее давление на входе	МПа	0,5
11.	Диапазон настройки давления срабатывания предохранительного запорного клапана (с пилотом ПЗК «РЕД-Н»)**	кПа	по понижению выходного давления, $SSD P_{u,min}$ 0,5-44* по превышению выходного давления, $SSD P_{u,max}$ 2,0-75*
12.	Диапазон настройки давления срабатывания предохранительного запорного клапана (с пилотом ПЗК «РЕД-С»)**	кПа	по понижению выходного давления, $SSD P_{u,min}$ 5,0-134* по превышению выходного давления, $SSD P_{u,max}$ 20-220*
13.	Класс точности срабатывания, AG	%	± 5
14.	Время срабатывания, t_a	с	≤ 1
Общие данные			
15.	Класс герметичности рабочего и предохранительного запорного клапана (ПЗК)	-	класс «А» ГОСТ 9544-2015
16.	Масса, не более: - для регулятора версии Н - для регулятора версии С1 - для регулятора версии С2 - для регулятора версии С3	кг	20 21 27 27
17.	Способ присоединения к трубопроводу	-	фланцевый по ГОСТ 33259-2015
18.	Номинальный диаметр входа и выхода регулятора	мм	DN50
19.	Присоединительный диаметр для подключения сбросного газопровода	мм	M26x1,5
20.	Строительная длина	мм	190
21.	Температура рабочей среды, TS	°С	от -20°С до + 60°С
22.	Температура окружающей среды	°С	от -40°С до + 60°С
23.	Назначенный срок службы	лет	40
* - диапазон возможной настройки давления регулятора газа и ПЗК обеспечивается комплектами сменных пружин (см. раздел 4 таблица 8), данные по настройкам указываются на шильдах, наклеенных на соответствующих корпусах.			

2.2. Материалы основных деталей регулятора давления газа и ПЗК, указаны в таблице 2.

в

Таблица 2 – Материалы деталей.

№ п/п	Наименование	Материал
1.	Корпус исполнительного механизма регулятора давления газа	Алюминиевый сплав
2.	Крышка верхняя регулятора давления газа	Алюминиевый сплав
3.	Корпус исполнительного механизма ПЗК	Алюминиевый сплав
4.	Крышка верхняя ПЗК	Алюминиевый сплав
5.	Корпус регулятора давления газа	Высокопрочный чугун
6.	Клапан регулятора давления	Резиновая смесь с металлическим каркасом
7.	Клапан ПЗК	Резиновая смесь с металлическим каркасом
8.	Седло регулятора давления газа	Латунь
9.	Мембрана регулятора давления газа	Мембранное полотно
10.	Мембрана ПЗК	Мембранное полотно
11.	Кольцевые уплотнения регулятора давления газа	Резиновая смесь
12.	Кольцевые уплотнения ПЗК	Резиновая смесь

2.3. Пропускная способность регуляторов давления (Q) в таблице 4 рассчитана при относительной плотности природного газа 0,6 ГОСТ 5542-2014. Регуляторы также предназначены для редуцирования других газов: пропана, бутана, воздуха, азота и др., при условии, если они не содержат бензол. Для расчета пропускной способности других газов необходимо будет использовать следующую формулу:

$$Q_{\text{газа}} = \sqrt{\frac{0,6}{\rho}} * Q_{\text{табл.}} = K * Q_{\text{табл.}}$$

где ρ – относительная плотность газа;

$Q_{\text{табл}}$ – данные пропускной способности $\text{нм}^3/\text{ч}$, по природному газу из таблицы 4;

K – переводной коэффициент.

Таблица 3 – Относительная плотность газов.

Наименование газа	Относительная плотность	К
Воздух	1	0,78
Бутан	2,01	0,55
Пропан	1,53	0,63
Азот	0,97	0,79

Таблица 4 – Пропускная способность регуляторов давления газа, $\text{нм}^3 / \text{ч}$.

Выходное давление (кПа)	Входное давление (МПа)															
	0,003	0,005	0,0075	0,01	0,015	0,02	0,03	0,04	0,05	0,075	0,1	0,15	0,2	0,3	0,4	0,5-0,6
1	50	80	100	120	150	170	220	250	280	340	400	500	600	650	750	900
2	-	75	100	120	150	170	220	250	280	340	400	500	600	650	750	900
3	-	60	90	110	150	170	220	250	280	340	400	500	600	650	750	900
4	-	-	80	100	140	170	210	250	280	340	400	500	600	650	750	900
5	-	-	70	90	140	160	210	240	270	340	400	500	600	650	750	900
7,5	-	-	-	-	120	150	200	240	270	340	400	500	600	650	750	900
10	-	-	-	-	100	140	190	230	250	340	400	500	600	650	750	900
10	-	-	-	-	100	140	190	230	250	340	400	500	600	650	750	900
15	-	-	-	-	-	100	170	220	250	330	390	500	600	650	750	900
20	-	-	-	-	-	-	140	200	240	330	390	500	600	650	750	900
30	-	-	-	-	-	-	-	150	210	310	380	500	600	650	750	900
30	-	-	-	-	-	-	-	105	140	200	250	315	410	470	520	720
35	-	-	-	-	-	-	-	-	125	185	245	310	405	465	510	710
40	-	-	-	-	-	-	-	-	105	180	240	305	400	460	500	700
45	-	-	-	-	-	-	-	-	-	170	235	300	380	440	485	680
50	-	-	-	-	-	-	-	-	-	160	230	290	360	430	470	670
60	-	-	-	-	-	-	-	-	-	-	220	290	360	430	470	670
100	-	-	-	-	-	-	-	-	-	-	-	250	360	430	470	670
	- для регулятора давления исполнения Н;															
	- для регулятора давления исполнения С1;															
	- для регулятора давления исполнения С2;															
	- для регулятора давления исполнения С3.															
Значения расхода газа в $\text{нм}^3/\text{ч}$ приведены для природного газа ГОСТ5542-2014 с относительной плотностью 0,6.																

Для удобства выбора регуляторов давления, Вы можете скачать на ПК специальную программу для подбора регуляторов давления «РЕД» по следующей ссылке:

<https://redgas.ru/download/838/>

Скачать программу также можно отсканировав QR-код:



3. ПРИНЦИП РАБОТЫ И НАСТРОЙКА

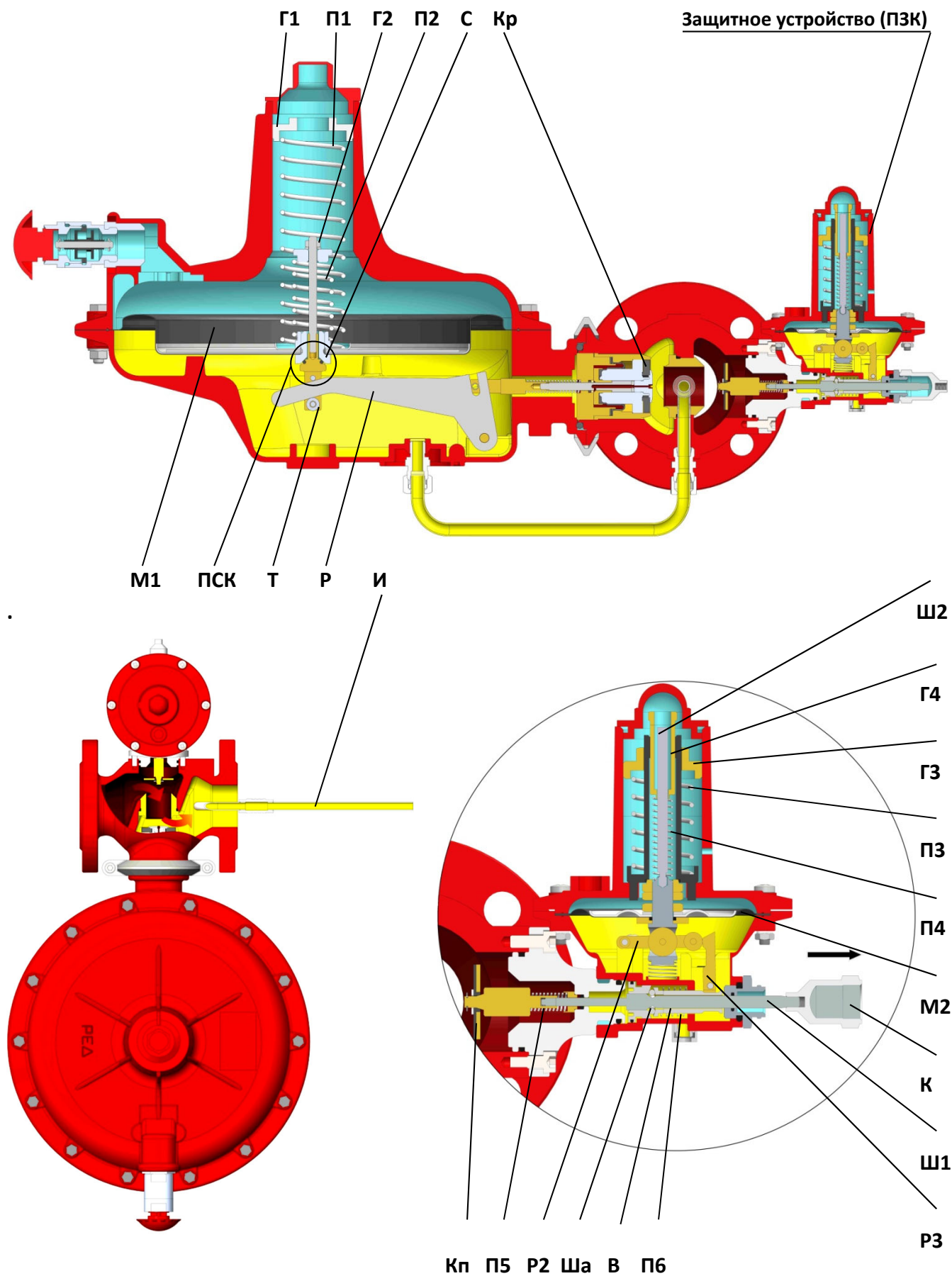


Рисунок 1 – Конструкция регуляторов давления «РЕД-4-50».

3.1. Принцип работы регуляторов давления газа «РЕД-4-50»

Для запуска регулятора давления необходимо взвести клапан ПЗК. Для взвода ПЗК необходимо открутить колпачок (К), затем перевернуть его и накрутить обратной стороной на шток (Ш1). После этого необходимо потянуть за колпачок на себя до характерного щелчка. При щелчке происходит фиксация шариков (Ша) ПЗК с втулкой (В), что в свою очередь приводит к фиксации клапана ПЗК (Кп) в открытом положении. Газ со входа (красная зона на рис.1) начинает поступать через седло регулятора на клапан регулятора (Кр) узла компенсации и далее на выход. Регулятор «РЕД-4-50» оснащен узлом компенсации сбалансированной конструкции. По внутренним каналам узла компенсации, входное давление попадает в камеру подмембранного пространства (красная зона на рис.1), за счет этого клапан регулятора (Кр) находится в уравновешенном положении и разгружен от влияния входного давления. Выходное давление газа (желтая зона рис.1), через импульсную трубку (И), воздействует на мембрану с силой, которая уравнивается силой действия пружины (П1). Перемещение мембраны (М1) с тягой (Т) передается через рычаг (Р) на клапан регулятора (Кр). Действие давления газа (желтая зона рис.1) на мембрану регулятора направлено на закрытие клапана регулятора (Кр), в свою очередь усилия пружины (П1) направлены на его открытие. При нормальных условиях противодействие силы давления газа (желтая зона рис.1) на мембрану (М1) и силы давления пружины (П1) удерживают клапан регулятора (Кр) в положении, которое обеспечивает постоянное выходное давление и производительность регулятора. При изменениях расхода газа, которое приводит к уменьшению или увеличению давления по отношению к предустановленному, шарнирная группа регулятора перемещается, тем самым восстанавливая баланс и выходное давление.

Принцип работы встроенного предохранительного сбросного клапана (ПСК).

При повышении давления газа на выходе после регулятора выше настройки усилия пружины (П2) ПСК, давление на мембрану регулятора (М1) пересиливает силу пружины (П2) и ПСК открывается. Газ через зазор между седлом ПСК (С) и тягой (Т) поступает в надмембранное пространство и выходит через демпфер в атмосферу.

Принцип работы защитного устройства регулятора (ПЗК).

При нормальных условиях (во взведенном состоянии) противодействие силы давления газа (желтая зона рис.1) на мембрану (М2) и силы давления пружин (П3) и (П4) удерживают клапан ПЗК (Кп) в открытом положении. При таких условиях подвижная часть (Ш2) клапана сбалансирована таким образом, что рычаг (Р2) находится на одной линии с выступающей частью рычага (Р3). Кроме того, шарики (Ша) удерживаются на своих местах втулкой (В) и, в свою очередь, удерживают открытым клапан ПЗК (Кп).

Любое изменение выходного давления вне пределов установленного диапазона нарушают этот баланс. При повышении выходного давления, нагрузка давления превышает усилие пружины (П3), а при понижении выходного давления усилие пружины (П4) превышает усилие давления. В обоих случаях подвижная часть (Ш2) вызывает перемещение рычага (Р2), при котором рычаг (Р2) перестает находиться на одной линии с рычагом (Р3). Рычаг (Р2) освобождает шарики (Ша), позволяя диску клапана (Кп) закрыться под действием пружины (П5).

3.2. Настройка регуляторов давления газа «РЕД-4-50»

Настройка регулятора заключается в настройке выходного давления, параметров срабатывания предохранительного устройства (ПЗК) и встроенного предохранительного сбросного клапана (ПСК).

3.2.1. Настройка регулятора давления.

Для настройки выходного давления регулятора, понадобится спецключ №1 или его аналоги.

Последовательность настройки выходного давления регулятора следующая (для регуляторов исполнений Н):

- взведите ПЗК;
- открутите защитный колпачок на регуляторе;
- возьмите спецключ №1;
- вставьте ключ пазами в регулировочную гайку регулятора (Г1);
- для увеличения выходного давления вращайте ключ по часовой стрелке;
- для уменьшения выходного давления вращайте ключ против часовой стрелки;
- после того, как выходное давление отрегулировано верните колпачок регулятора в исходное положение.

Настройка регуляторов исполнений С1, С2, С3 производится спецключом №2. В данных исполнениях, защитный колпачок и регулировочная гайка объединены в одну деталь, ей производится грубая настройка, а регулировочным винтом точная настройка.

Увеличение и уменьшение давления производится аналогично, как для исполнения Н.

3.2.2. Настройка встроенного ПСК.

Для настройки встроенного в регулятор давления ПСК понадобится спецключ №3 или его аналоги.

Последовательность настройки встроенного ПСК следующая:

- открутите защитный колпачок на регуляторе;
- возьмите спецключ №3;
- вставьте ключ в сквозь регулировочную гайку регулятора до упора в регулировочную гайку встроенного ПСК (Г2);
- для увеличения настройки встроенного ПСК вращайте ключ по часовой стрелке;
- для уменьшения настройки встроенного ПСК вращайте ключ против часовой стрелки;
- после того, как ПСК отрегулирован верните колпачок регулятора в исходное положение.

3.2.3. Настройка встроенного ПЗК.

Для настройки встроенного в регулятор ПЗК по превышению давления понадобится спецключ №5 или его аналоги.

Последовательность настройки встроенного ПЗК следующая:

- открутите защитный колпачок ПЗК;
- возьмите спецключ №5;
- вставьте ключ в регулировочную гайку (Г3) по максимуму;
- для увеличения настройки вращайте ключ по часовой стрелке;
- для уменьшения настройки вращайте ключ против часовой стрелки;

– после того, как настройка по превышению давления отрегулирована, верните колпачок в исходное положение.

Для настройки встроенного в регулятор ПЗК по понижению давления понадобится спецключ №6 или его аналоги.

Последовательность настройки встроенного ПЗК следующая:

- открутите защитный колпачок предохранительного устройства;
- возьмите спецключ №6;
- вставьте ключ в регулировочную гайку (Г4) по минимуму;
- для увеличения настройки встроенного ПЗК вращайте ключ по часовой стрелке;
- для уменьшения настройки вращайте ключ против часовой стрелки;
- после того, как настройка по понижению давления отрегулирована, верните колпачок в исходное положение.

4. КОМПЛЕКТНОСТЬ

Регуляторы всех исполнений комплектуются руководством по эксплуатации (РЭ).

По желанию Заказчика, регуляторы давления газа могут комплектоваться ремонтными комплектами (ЗИП), дополнительными пружинами, спецключами для настройки и обслуживания.

Состав изделия приведен в таблицах 5 и 5.1.

Таблица 5 – Стандартная комплектация.

№ п/п	Наименование	Кол-во (шт.)	Прим.
1.	Регулятор давления газа «РЕД-4-50_____»	1	
2.	Руководство по эксплуатации на регулятор давления	1	
3.	Упаковка	1	

Таблица 5.1 – Дополнительная комплектация.

№ п/п	Код товара	Наименование	Кол-во (шт.)	Прим.
1.				
2.				
3.				
4.				
5.				
6.				
7.				
8.				
9.				

Продолжение таблицы 5.1.

№ п/п	Код товара	Наименование	Кол-во (шт.)	Прим.
10.				
11.				
12.				
13.				
14.				
15.				
16.				
17.				
18.				
19.				
20.				
21.				
22.				
23.				
24.				

Для заказа ремонтных комплектов, пружин, спецключей или отдельно вышедших из строя элементов регулятора необходимо воспользоваться данными таблиц 6, 7, 8, Приложение А таблица 1.

Таблица 6 – Состав ремонтных комплектов регуляторов давления «РЕД-4-50».

№ п/п	Код товара	№ поз. Приложение А	Наименование	Кол-во	Примечание
1.			ЗИП для регулятора давления	1 комплект	
2.		8	Кольцо уплотнительное	1 шт.	
3.		14	Мембрана регулятора	1 шт.	Исп. "РЕД-4-50-Н(С1)..."
4.		25	Кольцо уплотнительное	1 шт.	
5.		31	Клапан регулятора	1 шт.	
6.		32	Мембрана узла компенсации	1 шт.	
7.		43	Кольцо уплотнительное	1 шт.	
8.		55	Клапан ПЗК	1 шт.	
9.		58	Кольцо уплотнительное	1 шт.	
10.		61	Кольцо уплотнительное	1 шт.	
11.		62	Кольцо уплотнительное	1 шт.	
12.		65	Кольцо уплотнительное	1 шт.	
13.		66	Мембрана регулятора	1 шт.	Исп. «РЕД-4-50-С2(С3)»
14.		76	Кольцо уплотнительное	1 шт.	Исп. «РЕД-4-50-С2(С3)»
15.					
16.					
17.			ЗИП для ПЗК регулятора давления	1 комплект	
18.		11	Кольцо уплотнительное	1 шт.	
19.		18	Кольцо уплотнительное	1 шт.	
20.		19	Кольцо уплотнительное	1 шт.	
21.		34	Кольцо уплотнительное	1 шт.	
22.		36	Мембрана ПЗК	1 шт.	Исп. ПЗК «РЕД-Н»
23.		43	Мембрана ПЗК	1 шт.	Исп. ПЗК «РЕД-С»
24.					
25.					

Таблица 7 – Спецключи для настройки и обслуживания регуляторов давления «РЕД-4-50».

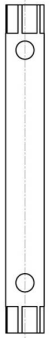

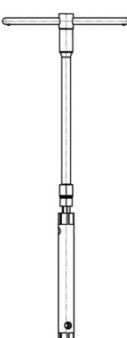
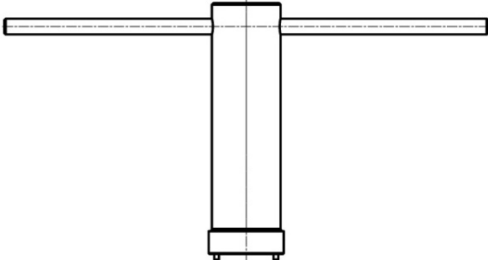
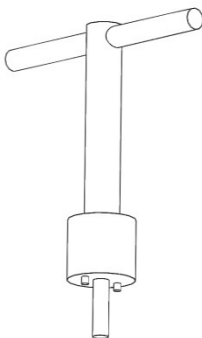
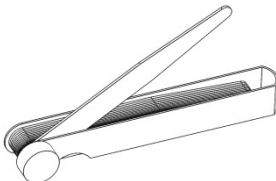
№ п/п	Код товара	Наименование спец.ключа	Примечание
Ключи для регулятора давления газа «РЕД-4-50»			
1.		Спецключ №1 (Ключ трубчатый 32 мм для настройки регуляторов исполнений «РЕД-4-50-Н...»)	можно заменить аналогом
2.		Спецключ №2 (Ключ рожковый 24х30 мм для настройки регуляторов исполнения «РЕД-4-50-С1 (С2, С3)...»)	можно заменить аналогом
3.		Спецключ №3 (Ключ трубчатый 10 мм для настройки ПСК регулятора)	можно заменить аналогом
4.		Спецключ №4 (Ключ для снятия и установки седла в корпус регулятора)	
Ключи для ПЗК регулятора давления газа «РЕД-4-50»			
5.		Спецключ №5 (Ключ трубчатый 22 мм для настройки ПЗК регулятора по превышению давления)	можно заменить аналогом
6.		Спецключ №6 (Ключ трубчатый 12 мм для настройки ПЗК регулятора по понижению давления)	можно заменить аналогом
7.		Спецключ №7 для установки шариков ПЗК	
8.		Спецключ №8 Щуп для измерения зазора	можно заменить аналогом
Спецключ №1, 5, 6		Спецключ №2	Спецключ №3
			
			
Спецключ №7		Спецключ №8	
			

Рисунок 2 – Внешний вид спецключей.

Таблица 8 – Пружины регуляторов давления газа «РЕД-4-50...».

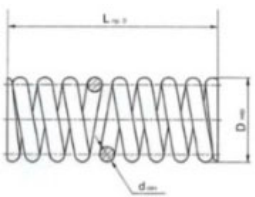
№ п/п	Код товара	Цвет пружины*	Диапазон пружины	Наружный диаметр пружины D _{нар} , мм	Диаметр сечения проволоки d _{сеч} , мм	Длина пружины в свободном состоянии, L _{пр.0} , мм	
			кПа				
Регулятор давления газа «РЕД-4-50-Н»							
1.	РЕД-4-001	металлический	1,0-2,0	40	3	176,5	
2.	РЕД-4-065	желтый	2,0 – 5,0	50	4	175,0	
3.	РЕД-4-006	металлический	5-10	50	5	177,5	
Регулятор давления газа «РЕД-4-50-С1»							
4.	РЕД-4-007	металлический	7 - 11	50	5,5	231,5	
5.	РЕД-4-008	металлический	10-15	50	6	222,5	
6.	РЕД-4-009	металлический	12-25	52	7	237	
7.	РЕД-4-010	металлический	22-35	52	8	265	
Регулятор давления газа «РЕД-4-50-С2»							
8.	РЕД-4-009	металлический	30-36	52	7	237	
9.	РЕД-4-010	металлический	30-60	52	8	265	
Регулятор давления газа «РЕД-4-50-С3»							
10.	РЕД-4-010	черный	59-100	50	6,5	260	
Защитное устройство (ПЗК) «РЕД-Н» и «РЕД-С» (ПЗК «РЕД-С» применяются только в регуляторах исполнения С3)							
№ п/п	Код товара	Цвет пружины	Тип пружины	Диапазон пружины	Наружный диаметр пружины D _{нар} , мм	Диаметр сечения проволоки d _{сеч} , мм	Длина пружины в свободном состоянии, L _{пр.0} , мм
				кПа			
11.	РЕД-Н(С)-001	металлический	пружина минимума («РЕД-Н»)	0,5-1,0	10	0,8	60
12.	РЕД-Н(С)-0011	металлический		1,0-3,8	10	1,0	57
13.	РЕД-Н(С)-002	металлический		2,0-4,8	10	1,0	60
14.	РЕД-Н(С)-003	металлический		4,3-7,8	10	1,2	60
15.	РЕД-Н(С)-004	металлический		7,5-20,0	10	1,5	55
16.	РЕД-Н(С)-005	металлический		17,0-44,0	10	1,8	52
17.	РЕД-Н(С)-001	металлический	пружина минимума («РЕД-С»)	5,0-22,0	10	1,2	60
18.	РЕД-Н(С)-004	металлический		18,0-134,0	10	1,5	55
19.	РЕД-Н(С)-007	металлический	пружина максимума («РЕД-Н»)	2,0-4,0	30	1,6	90
20.	РЕД-Н(С)-044	светло-зеленый		2,4-4,5	30	1,8	90
21.	РЕД-Н(С)-055	зеленый		3,5-12,5	30	2,0	65
22.	РЕД-Н(С)-048	желтый		10,0-26,0	30	2,3	75
23.	РЕД-Н(С)-045	фиолетовый		25,0-35,0	30	2,5	75
24.	РЕД-Н(С)-046	красный		34,0-40,0	30	2,7	70
25.	РЕД-Н(С)-047	черный		39,0-75,0	29,2	3,2	70
26.	РЕД-Н(С)-055	зеленый		пружина максимума («РЕД-С»)	20,0-105,0	30	2,0
27.	РЕД-Н(С)-048	желтый	104,0-220		30	2,3	75
* - производитель оставляет за собой право изменять цвет пружин без предварительного уведомления							
							

Рисунок 3 – Размеры пружин.

5. МАРКИРОВКА И ПЛОМБИРОВАНИЕ

На каждый регулятор давления наносится маркировка с основными техническими данными и характеристиками. Маркировка регулятора выполнена в виде шильда - наклейки. Каждый регулятор давления имеет по 2 шильда с маркировкой. Первый шильд отображает информацию по регулятору давления и крепится на специальной площадке на крышке регулятора, второй отображает информация по предохранительному устройству и крепится на крышке ПЗК.

Регуляторы давления газа «РЕД-4-50» имеют пломбировку. Пломбировка выполнена при помощи самоклеющихся пломб со специальным термослоем. При попытке вскрытия проявляется надпись "ВСКРЫТО" или "OPENED". При повторном наклеивании надпись "OPENED" или "ВСКРЫТО" не исчезает.

На регуляторах давления РЕД-4-50 пломбы устанавливаются в 4-х местах:

Пломба №1 - Колпачок регулятора (только для исполнения Н)

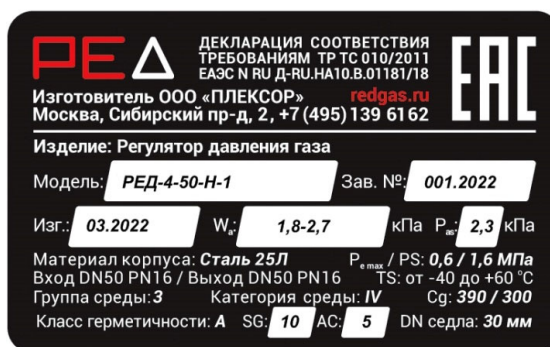
Пломба №2 - Колпачок ПЗК (все исполнения регуляторов)

Пломба №3 - Место соединения корпуса исполнительного механизма (поз.1) и крышки верхней (поз. 9) регулятора давления

Пломба №4 - Место соединения корпуса исполнительного механизма (поз.15) и крышки верхней (поз. 7) ПЗК «РЕД-Н» и «РЕД-С»



ВНИМАНИЕ! В случае необходимости изменения настройки выходного давления или настройки ПЗК пломбы №1 и №2 необходимо вскрыть. Вскрытие этих пломб не влечет за собой прекращение гарантийных обязательств со стороны производителя. Вскрытие пломб №3 и №4 во время действия гарантийного периода может производиться только после письменного разрешения производителя. Самостоятельно вскрытие этих пломб во время гарантийного периода без разрешения производителя недопустимо и приводит к прекращению гарантийных обязательств со стороны производителя.



$P_{e\max}$ – максимальное рабочее давление на входе.

PS – максимальное допустимое давление на корпусе регулятора.

W_a – диапазон настройки выходного давления.

P_{as} – значение настройки выходного давления.

C_g – коэффициент пропускной способности.

AC – класс точности регулирования.

SG – класс давления полного закрытия.

TS – температура рабочей среды.



AG – класс точности ПЗК

SSD $P_{u \min}$ – диапазон настройки давления срабатывания предохранительного устройства по понижению выходного давления.

SSD $P_{u \max}$ – диапазон настройки давления срабатывания предохранительного устройства по превышению выходного давления.

Рисунок 4 – Пример маркировки регуляторов давления «РЕД-4-50»

(пример маркировки имеет информативную функцию и не отображает конкретные данные на поставляемый регулятор)



ВНИМАНИЕ! На корпусе регулятора давления, имеются указатели направления движения газа. Завод изготовитель осуществляет поставку четырех стандартных исполнений регуляторов давления по направлению газа (см. Приложение В).

6. МЕРЫ БЕЗОПАСНОСТИ

6.1. Регулятор давления газа «РЕД-4-50» соответствует требованиям Технического регламента о безопасности сетей газораспределения и газопотребления, СП 62.13330.2011*, ГОСТ 12.2.003-91, ГОСТ 12.2.063-2015 и ТУ 4859-002-28494535-2018. К обслуживанию регулятора допускаются лица прошедшие проверку знаний в соответствии с действующими нормативными документами, имеющие соответствующее удостоверение, а также изучившие конструкцию и работу изделия по настоящему руководству по эксплуатации.

6.2. При эксплуатации регулятора давления и во избежание несчастных случаев и аварий запрещается:

- курить, зажигать спички, включать и выключать освещение в месте нахождения работающего регулятора.

- устранять неисправности, разбирать и ремонтировать регуляторы лицам, не имеющим на это права.

6.3. В случае появления запаха газа у места работы регулятора давления, прекращения подачи газа к потребителю, для устранения неисправностей необходимо: вызвать представителей обслуживающей организации, до прибытия представителей принять возможные меры по предупреждению аварий

6.4. Представители обслуживающей организации должны руководствоваться следующим регламентом:

6.4.1. Определить вид неисправности.

6.4.2. В случае появления запаха газа с помощью мыльной эмульсии или визуально выявить место негерметичности, закрыть арматуру на входе перед регулятором и провести устранение негерметичности (см. раздел 9). Если устранение негерметичности выполнить невозможно – произвести отключение линии редуцирования закрытием крана, расположенном на подводящем газопроводе. Повторное включение производить после устранения негерметичности.

6.4.3. В случае нарушения нормальной работы регулятора проверить давления до регулятора и после, а также перепад давления на фильтре, который должен быть обязательно установлен перед регулятором давления. В случае выхода параметров за пределы нормы необходимо произвести регулировку настроек или принять другие меры для устранения причин, вызвавших нарушение работы.

6.4.4. В случае прекращения подачи газа, вызванном срабатыванием ПЗК, необходимо выявить причины вызывающие его срабатывание, принять меры по их устранению, а после этого произвести повторный запуск.

7. МОНТАЖ

7.1. Монтаж регуляторов осуществляется в соответствии с проектной/конструкторской документацией.

7.2. Направление потока газа в газопроводе должно совпадать с направлением, указанным стрелкой на корпусе регулятора.

7.3 Все регуляторы оснащены встроенным импульсным газопроводом. Перед монтажом регуляторов давления (только исполнения Н и С1) на конец импульсной трубки регулятора обязательно необходимо установить удлинитель импульса, который входит в комплект поставки. Импульсный газопровод от встроенного ПЗК должен быть выполнен в соответствии с Приложением В. При монтаже регуляторов на горизонтальном участке газопровода не допускается врезка импульсного газопровода ПЗК в нижнюю часть трубы.

8. ПОДГОТОВКА К РАБОТЕ

! **ВНИМАНИЕ!** Направление потока газа в газопроводе должно совпадать с направлением, указанным стрелками на корпусе регулятора. Пример монтажа регулятора давления с импульсными газопроводами приведен в Приложении В. При необходимости, Вы можете заказать комплектующие для монтажа регулятора, не входящие в стандартный комплект поставки.

8.1. Запуск в работу регулятора и ПЗК регулятора.

Регулятор давления и встроенный ПЗК поставляются полностью настроенным изготовителем на параметры, которые указываются в протоколе приемочных испытания регулятора давления. В случае необходимости изменения настройки выходного давления и настройки ПЗК (в диапазоне установленных пружин) необходимо вскрыть пломбы №1 и №2 и выполнить настройку на требуемые параметры (описание см. раздел 3).

- а) медленно приоткройте запорную арматуру на входе;
- б) приоткройте продувочный газопровод на выходе;
- в) перезапустите ПЗК (описание см. раздел 3);
- г) медленно приоткройте запорную арматуру на выходе, закройте продувочный газопровод;
- д) подождите немного, пока выходное давление стабилизируется;
- е) медленно полностью откройте запорную арматуру на входе и выходе.

8.2. Настройка.

Чтобы изменить настройки регулятора и ПЗК регулятора, необходимо вскрыть пломбы №1 и №2, и выполнить действия, описанные в разделе 3 данного руководства. Для настройки понадобятся спецключи (см. таблицу 7).

8.3. Проверка регулятора.

Медленно закройте запорную арматуру после регулятора, проверьте давление на участке линии редуцирования между регулятором и запорной арматурой.

При правильной работе регулятора, сначала произойдет увеличение выходного давления до давления полного закрытия регулятора, затем давление стабилизируется.

Если же выходное давление будет продолжать расти, это будет означать нарушение правильной работы регулятора. В данном случае закройте запорную арматуру перед регулятором и проведите техническое обслуживание.

8.4. Проверка встроенного ПСК.

Проверка встроенного ПСК (при наличии внешнего ПСК, встроенный ПСК можно принудительно заглушить – увеличив настройку пружины ПСК до максимального значения).

Закройте запорную арматуру после регулятора. Подсоедините ручной насос или аналогичное устройство к предварительно установленной импульсной трубке на участке между регулятором и запорной арматурой выхода, и увеличивайте давление до тех пор, пока не сработает сбросной клапан и из демпфера регулятора не пойдет газ.

8.5. Проверка встроенного ПЗК.

Испытание на срабатывание.

а) Закройте запорную арматуру до и после регулятора, откройте продувочный газопровод на выходе. ПЗК должен сработать по понижению давления при достижении давления соответствующего значения.

б) Поднимите давление до нормального рабочего уровня. Взведите ПЗК, если он сработал после проверки на срабатывание по минимуму.

в) Повышайте давление на выходе (регулятором или внешним источником давления), пока не будет достигнута максимальное давление срабатывания.

Проверка герметичности клапана ПЗК.

а) Закройте запорную арматуру на выходе регулятора. Входная арматура должна быть открыта.

б) Открутить колпачок ПЗК и нажав на шток ПЗК принудительно заставить его сработать.

в) Откройте продувочный газопровод на выходе (на участке между регулятором и выходной арматурой)

в) Проконтролируйте выходное давление по манометру на выходе. Если давление увеличивается, то клапан ПЗК не герметичен и необходимо произвести его техническое обслуживание и ремонт.

9. ТЕХНИЧЕСКОЕ ОБСЛУЖИВАНИЕ И РЕМОНТ

9.1. К работе по техническому обслуживанию и эксплуатации регуляторов должен допускаться персонал организации, имеющей соответствующую лицензию, прошедший обучение и допущенный к выполнению газоопасных работ.

В процессе эксплуатации должны выполняться следующие виды работ:

- техническое обслуживание;
- текущий ремонт.
- капитальный ремонт.

9.2. Техническое обслуживание регуляторов должно проводиться в сроки, установленные и утвержденные руководителем обслуживающей организации, но не реже 1 раза в год. В процессе технического обслуживания необходимо проводить проверку герметичности всех элементов регулятора, а также правильность функционирования основных узлов регулятора, проверку срабатывания ПЗК и ПСК. При необходимости произвести частичную замену элементов входящих в состав ЗИП регулятора и ПЗК.

! ВНИМАНИЕ! При выявлении неполадок, при условии гарантийного случая - регулятор подлежит гарантийному ремонту (см. раздел 11).

9.3. Замена (обслуживание) регулятора должна производиться только при отключенной линии редуцирования, на которой производится замена (обслуживание).

! ВНИМАНИЕ! Обязательно убедитесь, что регулятор не находится под давлением. Для этого сбросить избыточное давление при помощи открытия соответствующего продувочного газопровода. Только после этого приступайте к разборке регулятора.

9.4. Текущий ремонт.

Текущий ремонт регулятора в течение гарантийного срока службы не требуется.

После истечения срока эксплуатации 8 лет необходимо произвести текущий ремонт с заменой всех резиновых деталей (уплотнительных колец), которые входят в комплект ЗИП регулятора и ЗИП ПЗК, а также произвести замену мембран основных узлов регулятора и клапанов регулятора и ПЗК (также входят в комплекты ЗИП).

При замене или загрязнении уплотнительных колец при текущем ремонте, произвести разборку необходимого узла, очистить все детали взаимодействия специальным очистителем (бензином) после этого произвести смазку уплотнений и собрать обслуженный узел в обратном порядке.

Для примера рассмотрены замены мембран основных узлов регулятора.

9.4.1. Замена мембраны регулятора давления.

а) выкрутите колпачок регулятора (68) произведите замер положения регулировочной гайки (67) (для регуляторов «РЕД-4-50-С1 (С2, С3)» замерить на какое расстояние выступает втулка резьбовая (70) и регулировочный винт (71), ослабить винт (71) и выкрутить втулку (70));

б) выкрутите регулировочную гайку (67) и вытащите пружину (73) (для регуляторов «РЕД-4-50-С1 (С2, С3)» вытащить втулку проставочную (69) и пружину (73));

в) раскрутите болтовое соединение (82) и снимите крышку верхнюю регулятора давления (9) (для регуляторов «РЕД-4-50-С2(С3)» раскрутите болтовое соединение (83) и снимите крышку верхнюю регулятора давления (9));

г) аккуратно снимите диск (72) (для регуляторов «РЕД-4-50-С2(С3)»);

- д) открутите гайку (28) и снимите с шпильки (22) упор пружины ПСК (27), предварительно замерив расстояние положения упора пружины (22).
- е) вытащите пружину ПСК (26) и открутите регулировочную гайку (19);
- ж) проверьте состояние мембраны (14) (для регуляторов «РЕД-4-50-С2(С3)» мембраны (66)), состояние седла ПСК (15) и кольца уплотнительного (25);
- з) произведите замену мембраны и уплотнительного кольца.
- и) после замены деталей произвести сборку в обратной последовательности с предварительной смазкой трущихся и уплотнительных поверхностей.

9.4.2. Замена мембраны узла компенсации.

- а) отсоединить с одной стороны трубку импульсную (91), снять хомут (30);
- б) открутите винт (40), снимите клапан регулятора (31);
- в) открутите уравновешенный шток (38) снимите с него все детали проверьте мембрану (32).
- г) произведите замену мембраны, уплотнительных колец и клапана регулятора
- д) после замены деталей произвести сборку в обратной последовательности с предварительной смазкой трущихся и уплотнительных поверхностей.

9.4.3. Замена мембраны ПЗК.

- а) снимите колпачок ПЗК (1), замерьте расстояния регулировочных гаек (2 и 4);
- б) выкрутите регулировочные гайки и вытащите пружины (5 и 6);
- в) выкрутите винты (27) (для «РЕД-С» (42)), снимите крышку верхнюю (7) и диск (41) (для «РЕД-С»);
- г) аккуратно снимите мембранный блок;
- д) разберите мембранный блок, открутив детали (35, 40) и сняв детали (38 или 39);
- е) осмотрите уплотнительные кольца и мембрану ПЗК (36 или 43);
- ж) произведите замену мембраны и уплотнительных колец.
- з) после замены деталей произвести сборку в обратной последовательности с предварительной смазкой трущихся и уплотнительных поверхностей.

9.5. Капитальный ремонт.

При капитальном ремонте производится замена отдельных узлов либо элементов узлов не входящих в стандартные комплекты ЗИП регулятора и ПЗК. Например, при выходе из строя седла регулятора (появились задиры) необходимо произвести комплексную замену как самого седла, так и клапанов регулятора и ПЗК.

Решение о необходимости капитального ремонта принимается собственником регулятора совместно с эксплуатирующей организацией.

Капитальный ремонт регулятора может быть выполнен, как эксплуатирующей организацией, так и на заводе-изготовителе.

9.6. Общие рекомендации при проведении текущего и капитального ремонта.

Перед проведением данных видов работ внимательно ознакомьтесь с устройством регулятора (см. Приложение А).

При обслуживании узлов с мембранами, будьте осторожны при разборке, чтобы не повредить мембраны.

При выкручивании пружин, нагружающих мембраны соответствующих узлов (для удобства дальнейшей сборки и настройки при перезапуске регулятора) предварительно измерьте глубину вкручивания регулировочных гаек.

После сборки регулятора произвести проверки на герметичность, а также срабатывание ПЗК и ПСК.

! **ВНИМАНИЕ!** Для проведения текущего ремонта рекомендуется иметь на складе комплекты ЗИП. Для проведения капитального ремонта Вы можете заказать любую необходимую деталь из таблицы 1 Приложение А.

10. ВОЗМОЖНЫЕ НЕИСПРАВНОСТИ И СПОСОБЫ ИХ УСТРАНЕНИЯ

Таблица 9 – Возможные неисправности и способы их устранения.

№ п/п	Наименование неисправности	Причины и методы устранения
1.	Клапан регулятора не открывается	1) Малый объем газа на входе – проверить подачу газа на линии редуцирования. 2) ПЗК после срабатывания не был перезапущен – перезапустить ПЗК
2.	Снижение давления газа на выходе из регулятора	1) Малый объем газа на входе – проверить подачу газа на линии редуцирования. 2) Потребление газа выше, чем может обеспечить регулятор – проверить правильность подбора модели регулятора. 3) Засорение фильтра на линии редуцирования – произвести очистку или замену фильтрующего элемента.
3.	Увеличение давление на выходе из регулятора	1) Изношены уплотнительные элементы регулятора – произвести замену элементов (ЗИП регулятора). 2) Повреждена мембрана регулятора – замена (ЗИП регулятора). 3) Неплотно садится клапан регулятора на седло – очистить или заменить клапан (ЗИП регулятора); при повреждении седла – заменить седло.
4.	Увеличение давление на выходе из ПЗК	1) Изношены уплотнительные элементы ПЗК – произвести замену элементов (ЗИП ПЗК). 2) Повреждена мембрана ПЗК – замена (ЗИП ПЗК). 3) Неплотно садится клапан ПЗК на седло – очистить или заменить клапан (ЗИП ПЗК); при повреждении седла – заменить седло.
5.	Нарушена герметичность при срабатывании ПЗК	1) Изношены уплотнительные элементы ПЗК – произвести замену элементов (ЗИП ПЗК). 2) Неплотно садится клапан ПЗК на седло – очистить или заменить клапан (ЗИП ПЗК); при повреждении седла – заменить седло.
6.	Утечка газа по резьбовым и иным соединениям	Затяжка болтов, винтов, гаек, замена уплотнительных элементов и смазка.


11. УПАКОВКА

11.1. Упаковка регулятора давления обеспечивает его сохранность на период транспортирования и хранения и соответствует требованиям конструкторской документации завода-изготовителя.

11.2. Для обеспечения сохранности во время транспортирования регулятор упаковывается в специальную индивидуальную тару.

12. РЕСУРСЫ, СРОКИ СЛУЖБЫ И ГАРАНТИЯ ИЗГОТОВИТЕЛЯ

Таблица 10 – Показатели надежности регулятора.

№ п/п	Наименование параметра	Значение показателя
1.	Назначенный срок службы, лет	40
2.	Наработка до отказа, час	44000
3.	Среднее время восстановления работоспособного состояния, час	2
4.	Ресурс изделия до первого текущего ремонта, лет (вариант 1)	8
5.	Ресурс изделия до первого текущего ремонта, лет (вариант 2)	Ремонт по фактическому техническому состоянию при использовании комплекса PLEXOR 

! **ВНИМАНИЕ!** Назначенный срок службы не распространяется на элементы входящие в ЗИП, срок службы которых полностью зависит от качества очищаемого газа и от эксплуатационных условий регулятора.

Гарантийный срок эксплуатации составляет 24 месяца с момента ввода в эксплуатацию при соблюдении требований настоящего руководства, надлежащего транспортирования, хранения, монтажа, пуско-наладки и эксплуатации, но не более 30 месяцев от даты продажи.

ПРИМЕЧАНИЕ: _____

Дата отгрузки _____

От Поставщика _____

М.П.

13. СВИДЕТЕЛЬСТВО О ПРИЕМКЕ

Регулятор давления газа РЕД-4-50-_____.

изготовлен и принят в соответствии с обязательными требованиями государственных стандартов, технических условий, действующей технической документации и признан годным для эксплуатации.

Зав. № _____

Диапазон настройки выходного давления (W_a) _____ кПа

Значение настройки выходного давления (P_{as}) _____ кПа

Предохранительное устройство (ПЗК) «РЕД-_____».

Зав. № _____

Диапазон настройки давления срабатывания по понижению выходного давления

(SSD $P_{u \min}$) _____ кПа

Значение настройки давления срабатывания по понижению выходного давления _____ кПа

Диапазон настройки давления срабатывания по превышению выходного давления

(SSD $P_{u \max}$) _____ кПа

Значение настройки давления срабатывания по превышению выходного давления _____ кПа

Дата изготовления регулятора _____ Представитель цеха _____

Подпись

М.П.

Представитель ОТК _____

Подпись

14. ТРАНСПОРТИРОВАНИЕ И ХРАНЕНИЕ

14.1. Регуляторы могут транспортироваться любым видом транспорта.

14.2. При транспортировании по железной дороге следует руководствоваться «Техническими условиями размещения и крепления грузов в вагонах и контейнерах» (МПС России 2003 г.). Транспортировка должна осуществляться в крытом вагоне или контейнере.

14.3. При транспортировании регуляторов автомобильным транспортом необходимо соблюдать «Правила перевозки грузов автомобильным транспортом» (2020 г.).

14.4. Регуляторы должны храниться в закрытом сухом помещении с естественной вентиляцией.

15. СВЕДЕНИЯ ОБ УТИЛИЗАЦИИ

Регуляторы перед отправкой на утилизацию (на вторичную обработку) освободить от рабочих сред по технологии владельца системы, обеспечивающей безопасное ведение работ и соответствие требованиям охраны окружающей среды, а также осуществить разборку и разделку блока с сортировкой металла по типам и маркам.

Приложение А
Устройство

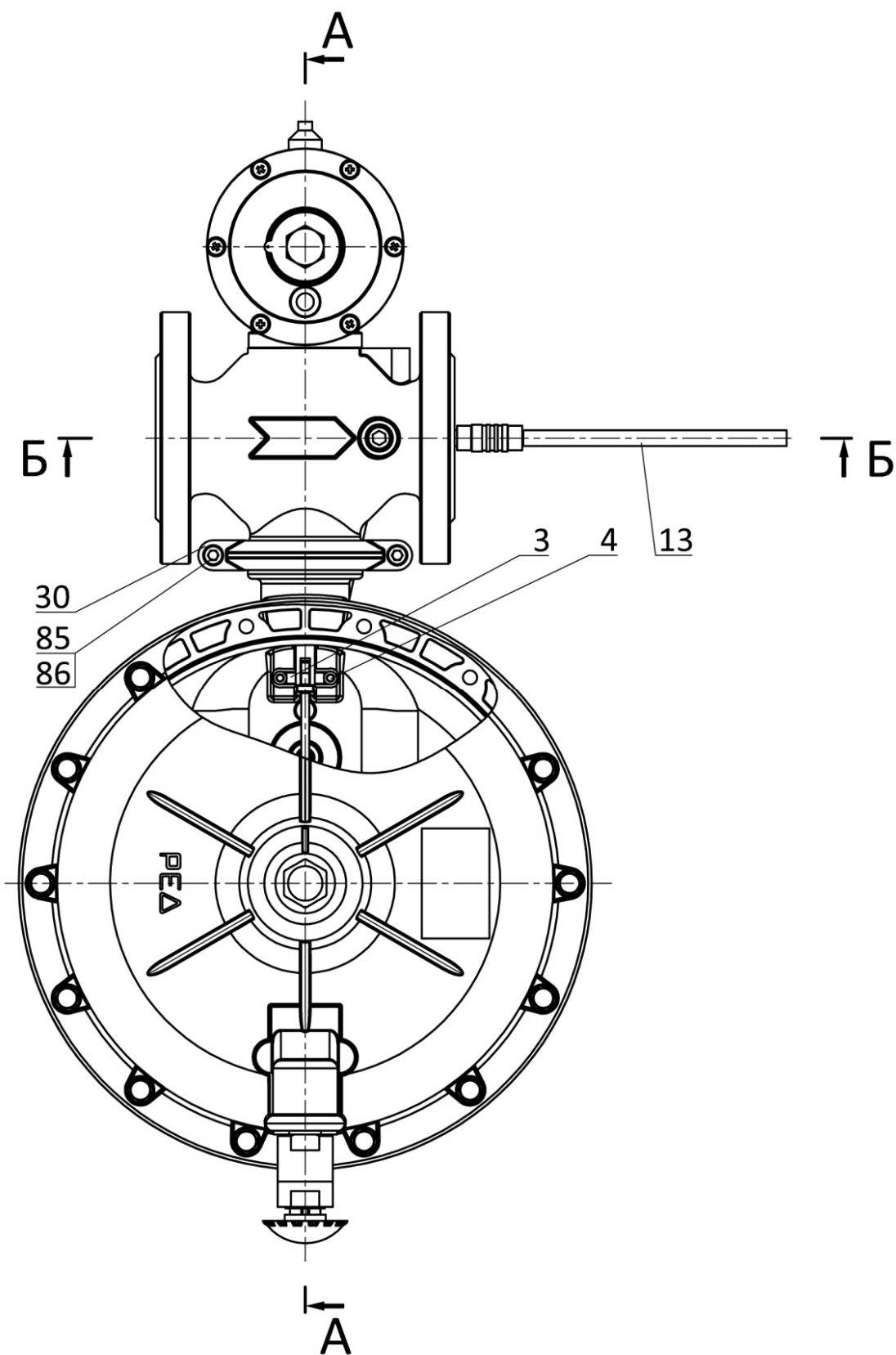


Рисунок 1 – Регуляторы давления «РЕД-4-50».

Приложение А
Устройство

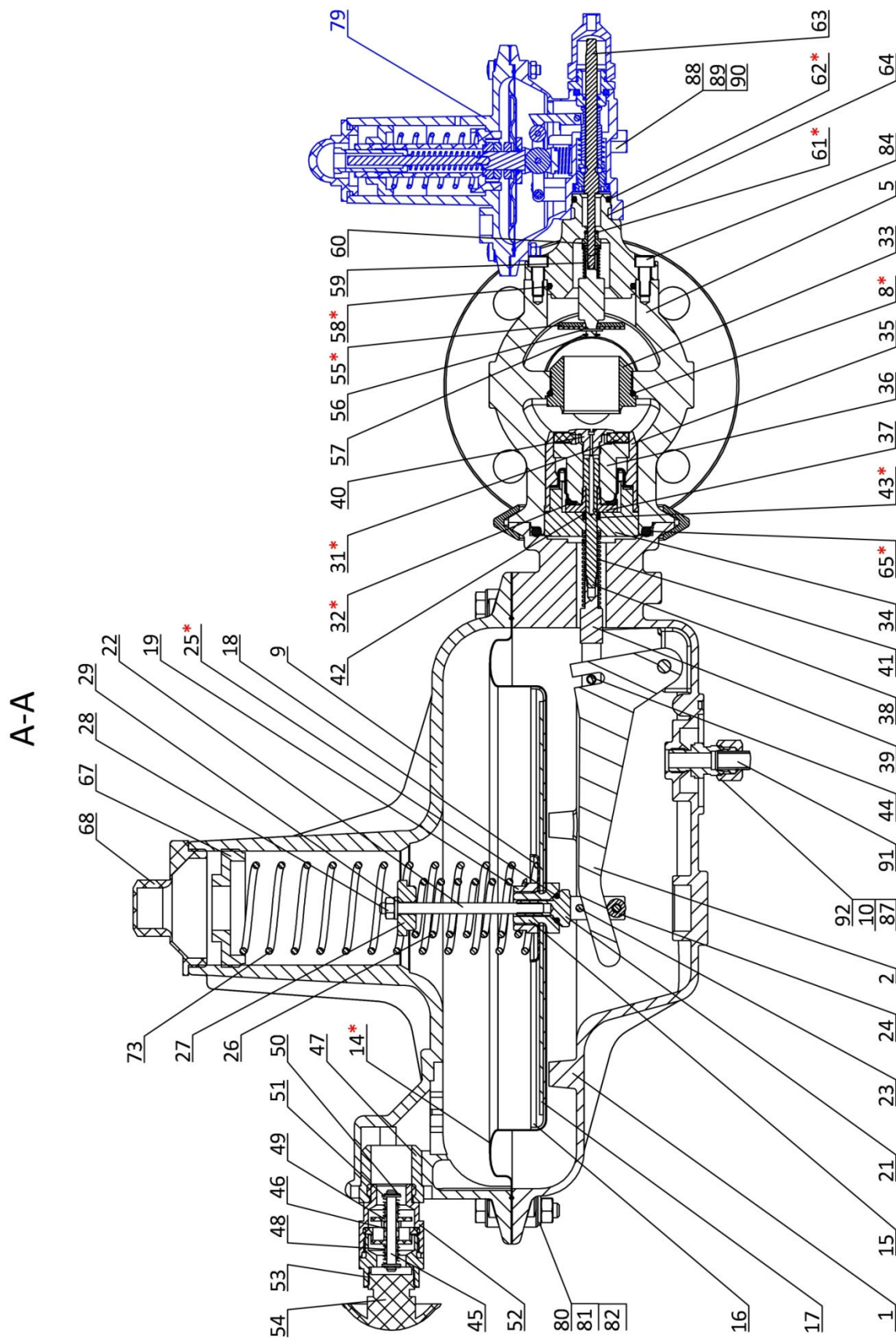
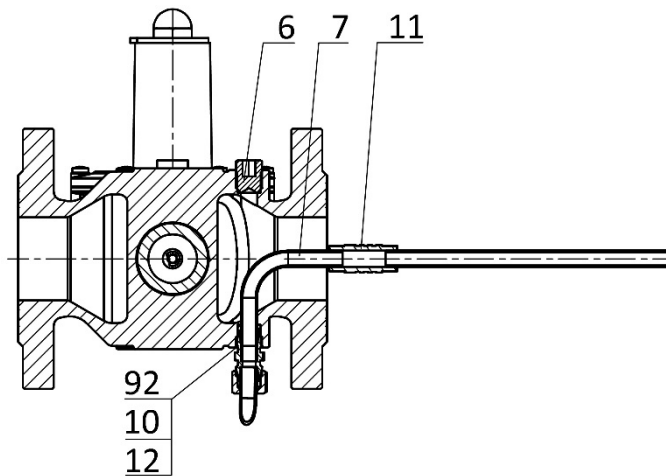


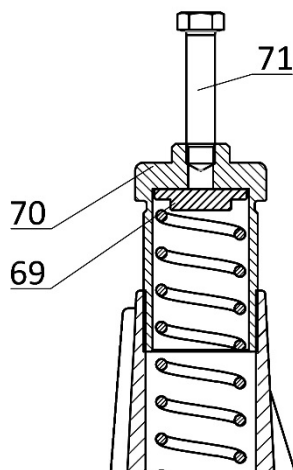
Рисунок 2 – Регуляторы давления «РЕД-4-50».

Приложение А
Устройство

Б-Б



Исполнения регуляторов давления
"РЕД-4-50-**C1**(**C2**, **C3**)..."



Исполнения регуляторов давления
"РЕД-4-50-**C2**(**C3**)..."

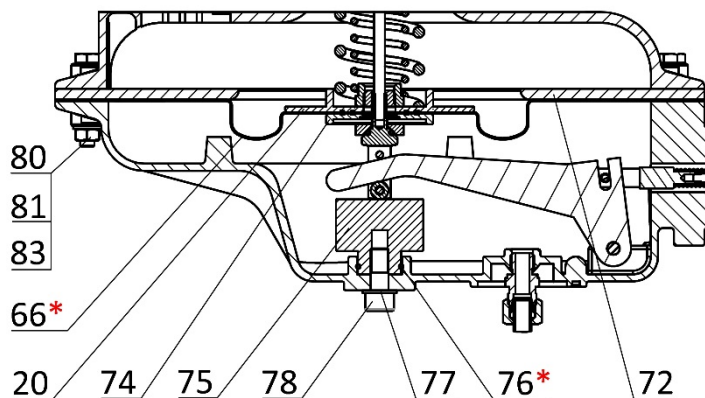


Рисунок 3 – Устройство и конструктивные особенности исполнений регуляторов «РЕД-4-50».

Приложение А
Устройство

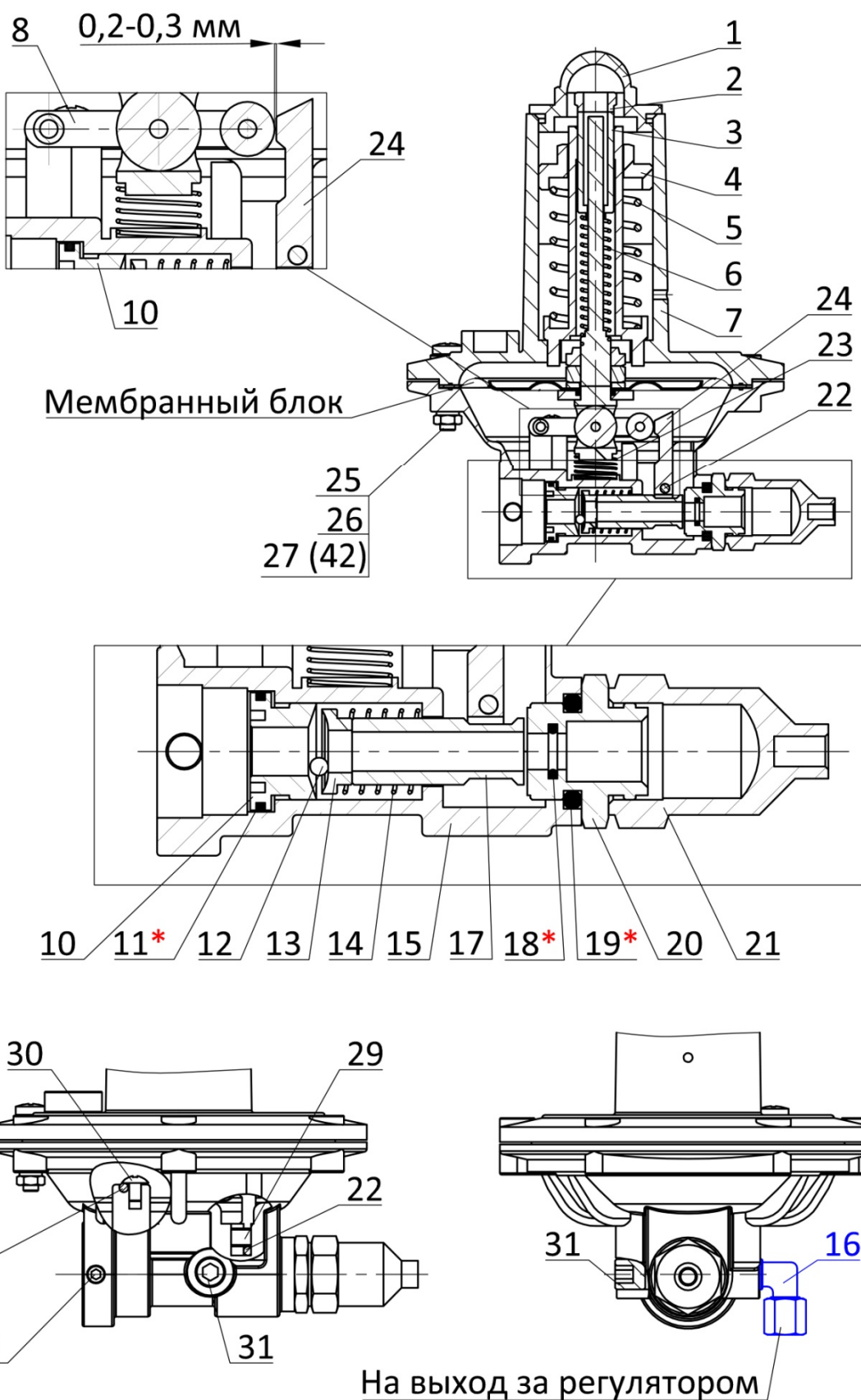


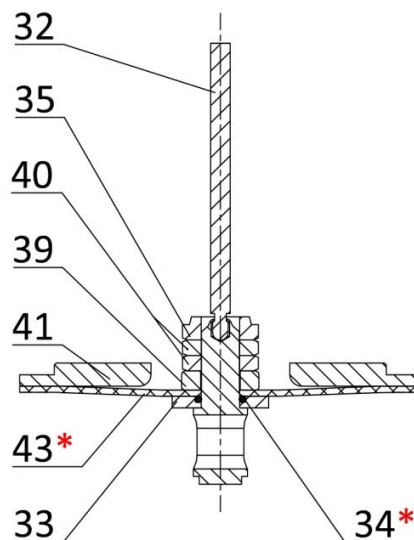
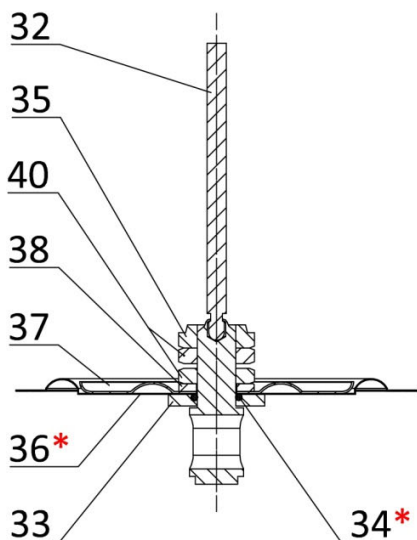
Рисунок 4 – Устройство ПЗК «РЕД-Н» и «РЕД-С».

Приложение А
Устройство

Исполнение "РЕД-Н"
для регуляторов
"РЕД-4-50-Н(С1, С2)-..."

Исполнение "РЕД-С"
для регуляторов
"РЕД-4-50-С3-..."

Мембранный блок



Исполнение "ДЕхd"

Исполнение "ДЕхi"

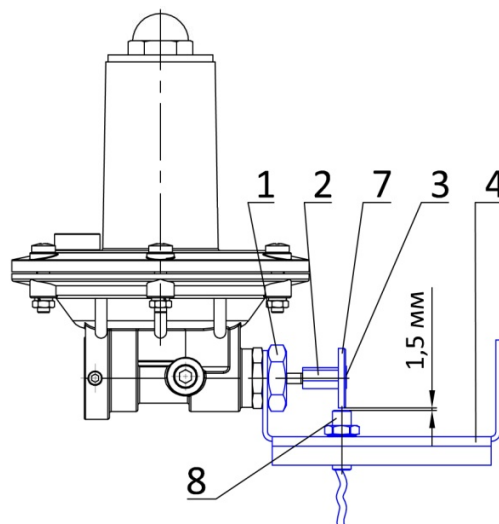
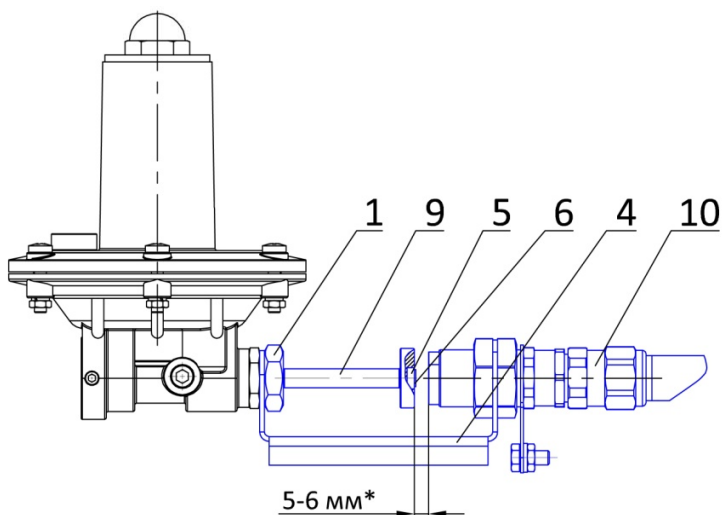
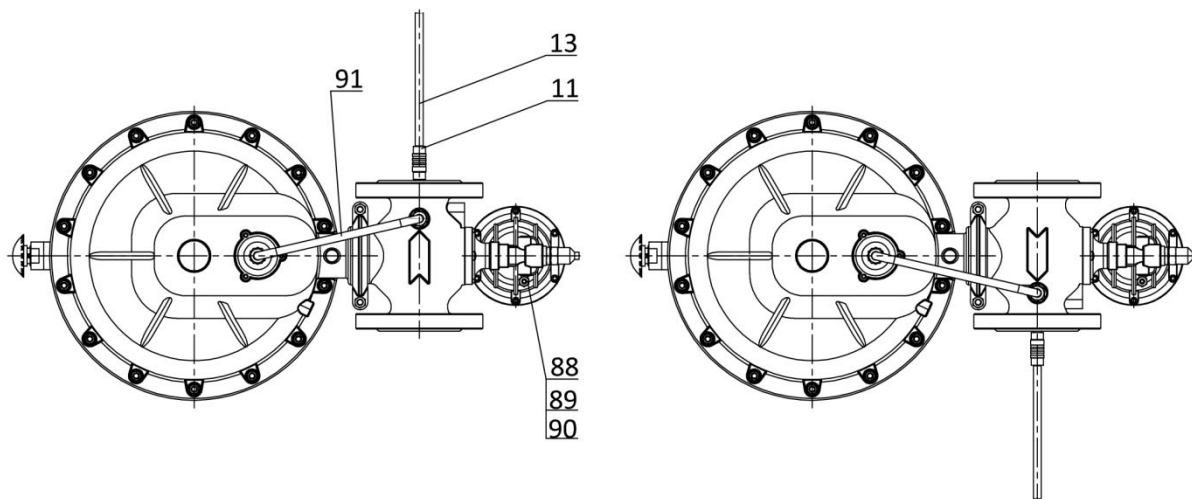


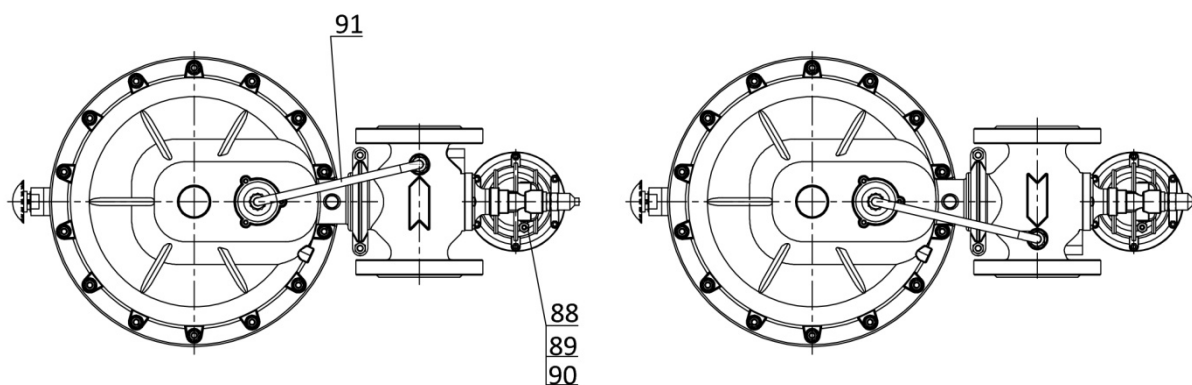
Рисунок 5 – Устройство ПЗК «РЕД-Н» и «РЕД-С».

Приложение А
Устройство

Исполнения регуляторов давления
"РЕД-4-50..." (с удлинителем импульса)



Исполнения регуляторов давления
"РЕД-4-50..." (без удлинителя импульса)



Тип исполнения	Диапазон выходного давления, кПа
С удлинителем	1-35 (исп. Н и С1)
Без удлинителя	30-100 (исп. С2 и С3)

Рисунок 6 – Исполнения встроенного импульса регуляторов «РЕД-4-50».

Приложение А
Устройство

Таблица 1 – Спецификация регуляторов давления «РЕД-4-50».

№ поз.	Код товара	Наименование	Примечание
1	2	3	4
1		Корпус исполнительного механизма	
2		Рычаг	
3		Штифт	
4		Винт	
5		Корпус	
6		Пробка М16	
7		Импульсная трубка	
8*		Кольцо уплотнительное	
9		Крышка верхняя	
10		Врезное кольцо 100106	
11		Фитинг 685010	Исп. "РЕД-4-50-Н(С1)..."
12		Штуцер 103506.1	
13		Удлинитель импульса	Исп. "РЕД-4-50-Н(С1)..."
14*		Мембрана	Исп. "РЕД-4-50-Н(С1)..."
15		Седло сбросного клапана	
16		Пластина	Исп. "РЕД-4-50-Н(С1)..."
17		Пластина	Исп. "РЕД-4-50-Н(С1)..."
18		Направляющая пластина пружины	Исп. "РЕД-4-50-Н(С1)..."
19		Регулировочная гайка	
20		Направляющая пластина пружины	Исп. "РЕД-4-50-С2(С3)..."
21		Тяга	
22		Шпилька	
23		Штифт	
24		Ролик	
25*		Кольцо уплотнительное	
26		Пружина	
27		Упор пружины	
28		Гайка	
29		Шайба	
30		Хомут	
31*		Клапан регулятора	
32*		Мембрана	
33		Седло	
34		Муфта штока	
35		Направляющая муфта	
36		Корпус прокладки	
37		Пластина	
38		Уравновешенный шток	
39		Раздвоенный шток	
40		Винт	
41		Пружина	
42		Прижимная втулка	
43*		Кольцо уплотнительное	
44		Штифт	
45		Ось демпфера	
46		Клапан	
47		Футорка	
48		Пружина демпфера	
49		Ограничитель	
50		Стопорная шайба	
51		Шайба	
52		Корпус демпфера	
53		Крышка	
54		Заглушка демпфера	
55*		Клапан ПЗК	
56		Шайба	
57		Стопорная шайба	
58*		Кольцо уплотнительное	
59		Пружина возвратная штока ПЗК	
60		Втулка упорная	
61*		Кольцо уплотнительное	
62*		Кольцо уплотнительное	

Приложение А
Устройство

Таблица 1 (продолжение) – Спецификация регуляторов давления «РЕД-4-50».

1	2	3	4
63		Шток ПЗК	
64		Переходник	
65*		Кольцо уплотнительное	
66*		Мембрана	Исп. «РЕД-4-50-С2(С3)»
67		Регулировочная гайка	
68		Колпачок	
69		Втулка проставочная	Исп. «РЕД-4-50-С1(С2,С3)»
70		Втулка резьбовая	Исп. «РЕД-4-50-С1(С2,С3)»
71		Винт регулировочный	Исп. «РЕД-4-50-С1(С2,С3)»
72		Диск	Исп. «РЕД-4-50-С2(С3)»
73		Пружина	
74		Пластина прижимная	Исп. «РЕД-4-50-С2(С3)»
75		Упор тяги	Исп. «РЕД-4-50-С2(С3)»
76*		Кольцо уплотнительное	Исп. «РЕД-4-50-С2(С3)»
77		Шайба	Исп. «РЕД-4-50-С2(С3)»
78		Винт	Исп. «РЕД-4-50-С2(С3)»

79		Защитное устройство ПЗК «РЕД-Н» и «РЕД-С» в составе:	
1		Колпачок	
2		Регулировочная гайка минимума	
3		Держатель пружины	
4		Регулировочная гайка максимума	
5		Пружина максимального давления	
6		Пружина минимального давления	
7		Крышка верхняя	
8		Рычаг	
9		Штифт	
10		Держатель шариков	
11*		Кольцо уплотнительное	
12		Шарики	
13		Держатель пружины	
14		Пружина	
15		Корпус исполнительного механизма	
16		Фитинг под обвязку стальной трубкой Ø6	
17		Втулка	
18*		Кольцо уплотнительное	
19*		Кольцо уплотнительное	
20		Направляющая	
21		Колпачок взвода ПЗК	
22		Штифт	
23		Пружина	
24		Рычаг	
25		Гайка	
26		Шайба	
27		Винт	
28		Винт прижимной	
29		Винт прижимной	
30		Винт	
31		Заглушка	
32		Шток	
33		Шайба	
34*		Кольцо уплотнительное	
35		Регулировочная гайка	
36*		Мембрана	Исп. ПЗК «РЕД-Н»
37		Пластина	Исп. ПЗК «РЕД-Н»
38		Шайба	Исп. ПЗК «РЕД-Н»
39		Шайба	Исп. ПЗК «РЕД-С»
40		Гайка	
41		Диск	Исп. ПЗК «РЕД-С»
42		Винт	Исп. ПЗК «РЕД-С»
43*		Мембрана	Исп. ПЗК «РЕД-С»

Приложение А
Устройство

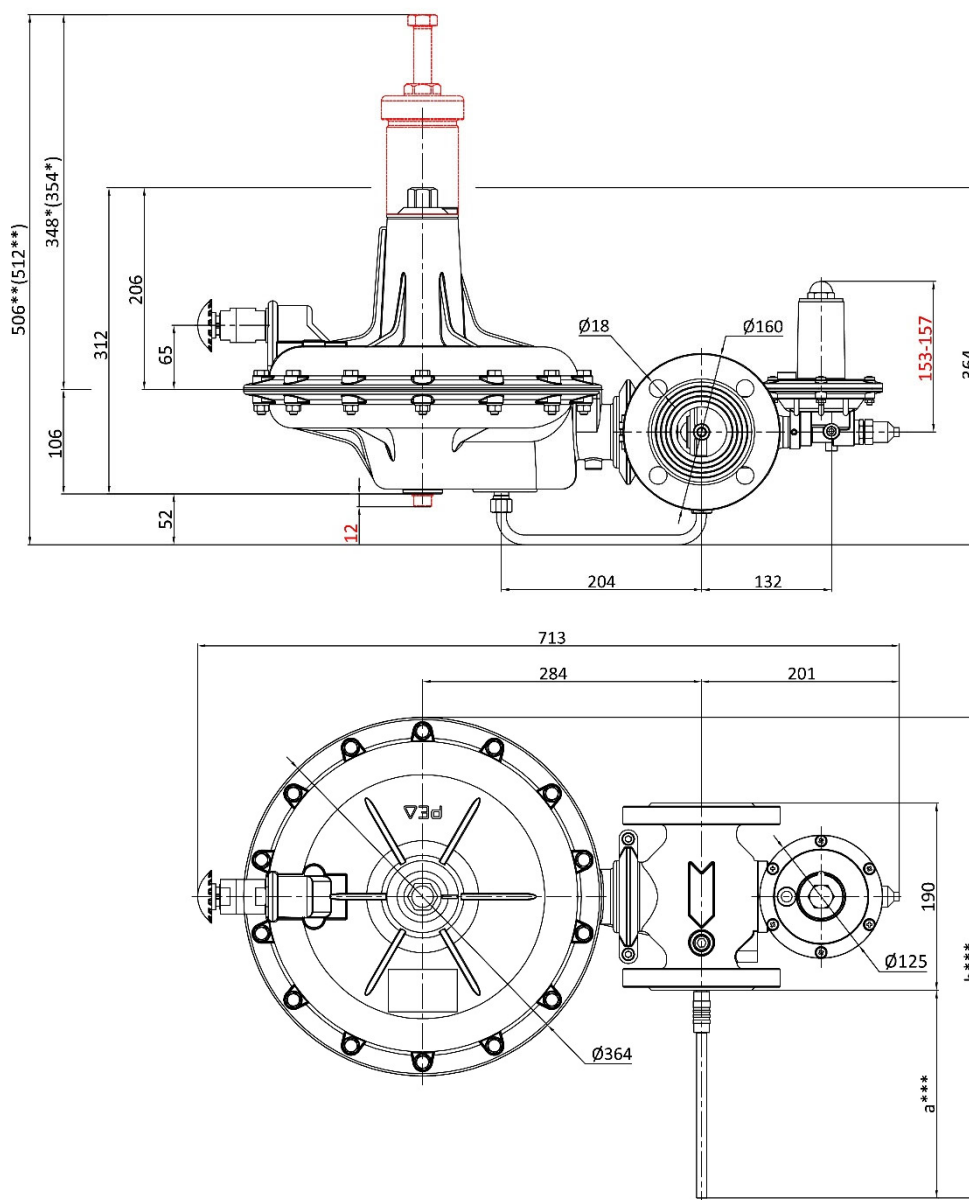
Таблица 1 (продолжение) – Спецификация регуляторов давления «РЕД-4-50».

1	2	3	4
80		Гайка	
81		Шайба	
82		Болт	Исп. "РЕД-4-50-Н(С1)..."
83		Болт	Исп. "РЕД-4-50-С2(С3)..."
84		Винт	
85		Гайка	
86		Винт	
87		Штуцер 100306.1	
88		Накидная гайка 100202	
89		Врезное кольцо 100102	
90		Штуцер 102002.1	
91		Трубка импульсная	
92		Накидная гайка 100206	

		Комплект датчика ПЭК	
1		Гайка	
2		Переходник	Только для исполнения ДЕхi
3		Винт	Только для исполнения ДЕхi
4		Кронштейн	
5		Магнит	Только для исполнения ДЕхd
6		Винт	Только для исполнения ДЕхd
7		Шайба	Только для исполнения ДЕхi
8		Датчик ПЭК Ехi	Только для исполнения ДЕхi
9		Держатель	Только для исполнения ДЕхd
10		Датчик ПЭК Ехd	Только для исполнения ДЕхd

* - позиции входят в ремонтный комплект.

Приложение Б
Габаритные размеры



На рисунке показаны габариты регуляторов давления «РЕД-4-50-Н...», для регуляторов давления исполнения «РЕД-4-50-С1...», «РЕД-4-50-С2...», «РЕД-4-50-С3...», отличающиеся размеры указаны со звездочками.

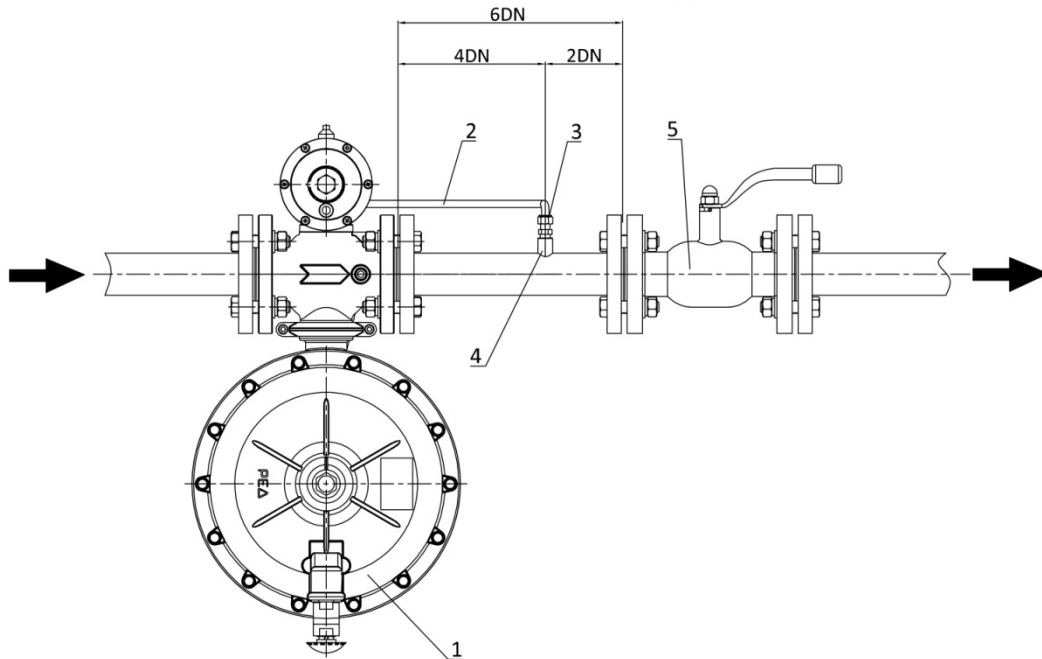
Исполнение регуляторов	*	**	Габарит ПЗК
«РЕД-4-50-С1...»	348	506	153
«РЕД-4-50-С2...»	354	512	153
«РЕД-4-50-С3...»	354	512	157
*** - только для регуляторов давления «РЕД-4-50...» с выходным давлением 1-30 кПа.			
Диапазон выходного давления, кПа	а		б
1-35 (исп. Н и С1)	160		437

Рисунок 7 – Габариты регуляторов давления «РЕД-4-50».

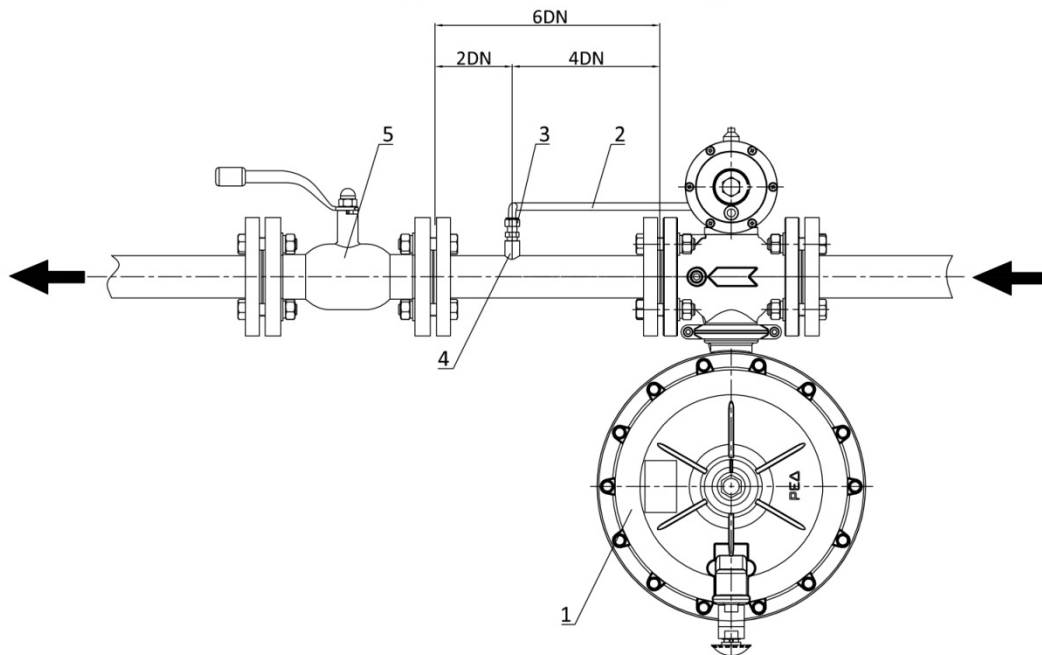
Приложение В

Пример выполнения импульсных соединений для регуляторов различных направлений потока газа

Обвязка регуляторов давления
"РЕД-4-50-Н(С1, С2, С3)-1..."



Обвязка регуляторов давления
"РЕД-4-50-Н(С1, С2, С3)-2..."



1 – регулятор давления укомплектован фитингами под обвязку стальной трубкой Ø6; 2* – трубка стальная нержавеющая Ø6; 3* – фитинг стальной 1/4 BSPT; 4* – закладная деталь Rp 1/4"; 5* – запорная арматура.
* - данные позиции не входят в стандартный комплект поставки.

Примечание: На участке газопровода от регулятора до запорной арматуры на выходе рекомендуется устанавливать показывающий манометр и продувочный газопровод (на рисунках не показаны).

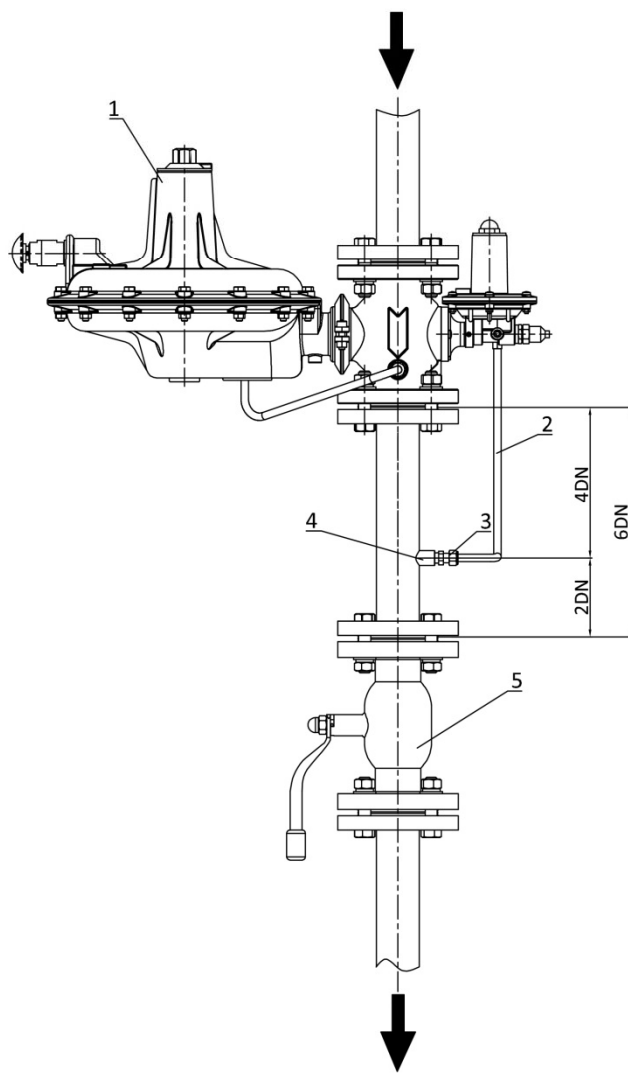
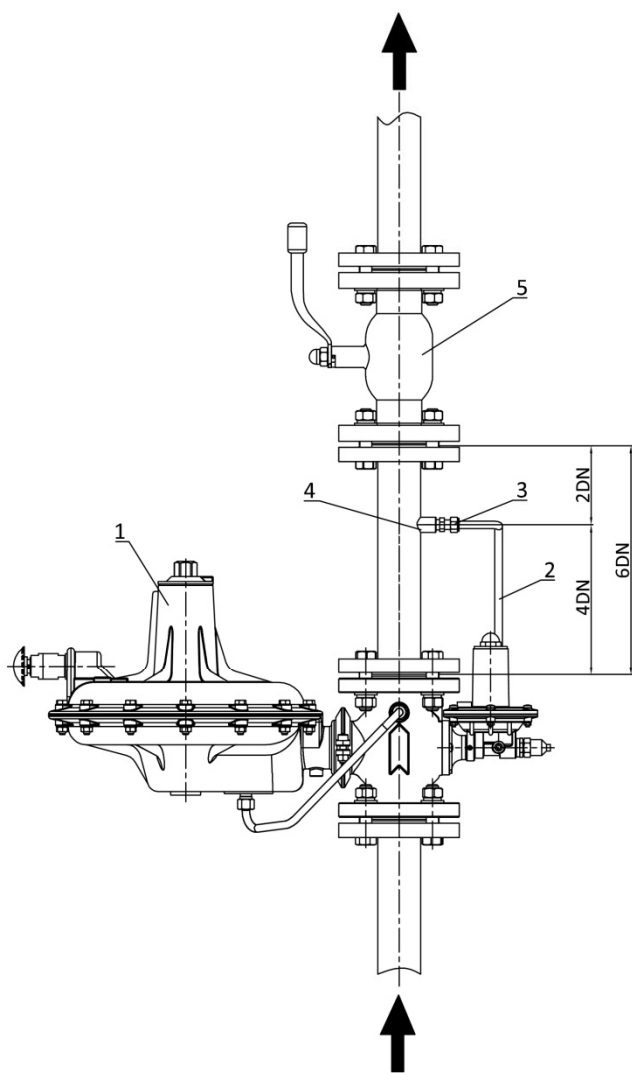
Рисунок 8 – Пример выполнения импульсных соединений.

Приложение В

Пример выполнения импульсных соединений для регуляторов различных направлений потока газа

Обвязка регуляторов давления "РЕД-4-50-Н(С1, С2, С3)-3..."

Обвязка регуляторов давления "РЕД-4-50-Н(С1, С2, С3)-4..."



1 – регулятор давления укомплектован фитингами под обвязку стальной трубкой Ø6; 2* – трубка стальная нержавеющая Ø6; 3* – фитинг стальной 1/4 BSPT; 4* – закладная деталь Rp 1/4"; 5* – запорная арматура.
* - данные позиции не входят в стандартный комплект поставки.

Примечание: На участке газопровода от регулятора до запорной арматуры на выходе рекомендуется устанавливать показывающий манометр и продувочный газопровод (на рисунках не показаны).

Рисунок 9 – Пример выполнения импульсных соединений.

Приложение Г

Пример обозначения при заказе

Регулятор давления газа « РЕД – 4 – 50 – С1 – 1 – ДExd »

Номер серии регулятора давления:

4 – серия пружинных регуляторов с расходом до 900 нм³/час

- 1 – серия домовых пружинных регуляторов с расходом до 25 нм³/час
- 2 – серия пружинных регуляторов давления с расходом до 100 нм³/час
- 4 – серия пружинных регуляторов давления с расходом до 900 нм³/час
- 5 – серия пружинных регуляторов давления с расходом до 1 350 нм³/час
- 6 – серия пружинных регуляторов давления с расходом до 21 000 нм³/час
- 7 – серия пилотных прямоточных регуляторов давления
- 8 – серия пилотных модульных регуляторов давления

Номинальный диаметр DN входа и выхода:

50 – вход/выход DN50 фланцевый

- 20x32P – резьбовой вход 3/4" / выход 1 1/4"
- 25 – вход/выход DN25 фланцевый
- 25x65 – вход DN25 / выход DN65 фланцевый
- 50 – вход/выход DN50 фланцевый
- 80x150 – вход DN80 / выход DN150 фланцевый
- 100 – вход/выход DN100 фланцевый
- 150 – вход/выход DN150 фланцевый

Диапазоны выходного давления:

H – низкое давление (1-10 кПа)

C1 – среднее давление (10-30 кПа)

C2 – среднее давление (30-50 кПа)

C3 – среднее давление (50-100 кПа)

C4 – среднее давление (100-300 кПа)

C5 – среднее давление (8-400 кПа)

C6 – среднее давление (50-300 кПа)

B1 – высокое давление (300-600 кПа)

Направление потока газа:

- 1** – слева – направо
- 2** – справа – налево
- 3** – снизу – вверх
- 4** – сверху – вниз

Наличие датчика положения ПЗК:

ДExi – с датчиком положения ПЗК Exiа

ДExd – с датчиком положения ПЗК Exd

П – с пропорциональным передатчиком хода клапана регулятора

■ - исполнения, доступные для данной серии регуляторов

■ - исполнения, доступные для регуляторов других серий



ООО «ПЛЕКСОР» / ИНН 9709031809
Москва, Сибирский пр-д, 2, стр. 8, оф. 34
+7 (495) 139 61 62 / info@plexor.su